

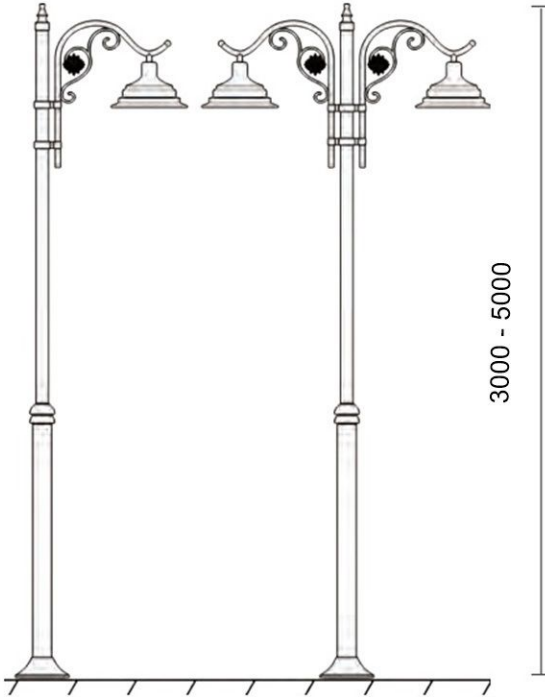
# LENA

## Özellikler / Specification

- Korozyona dayanıklı gövde
- IP 67 Enjeksiyon led modül
- ısıya ve vandalizme dayanıklı damperli cam
- Paslanmaz vidalar
- Silikon conta
- EN-60598 Avrupa Standartlarına uygundur
- Mekanik dayanım direnci IK 08
- Nem ve Toza karşı koruma sınıfı IP 66
- Elektriksel güvenlik sınıfı Class I

## Yükseklik / WATT

3 Mt. 55W	4 Mt. 55W	5 Mt. 55W
--------------	--------------	--------------



MOSO®

CREE  
LEDs

MW  
MEAN WELL

NICHIA

OSRAM  
LED TECHNOLOGY INCLUDED

SAMSUNG

PHILIPS